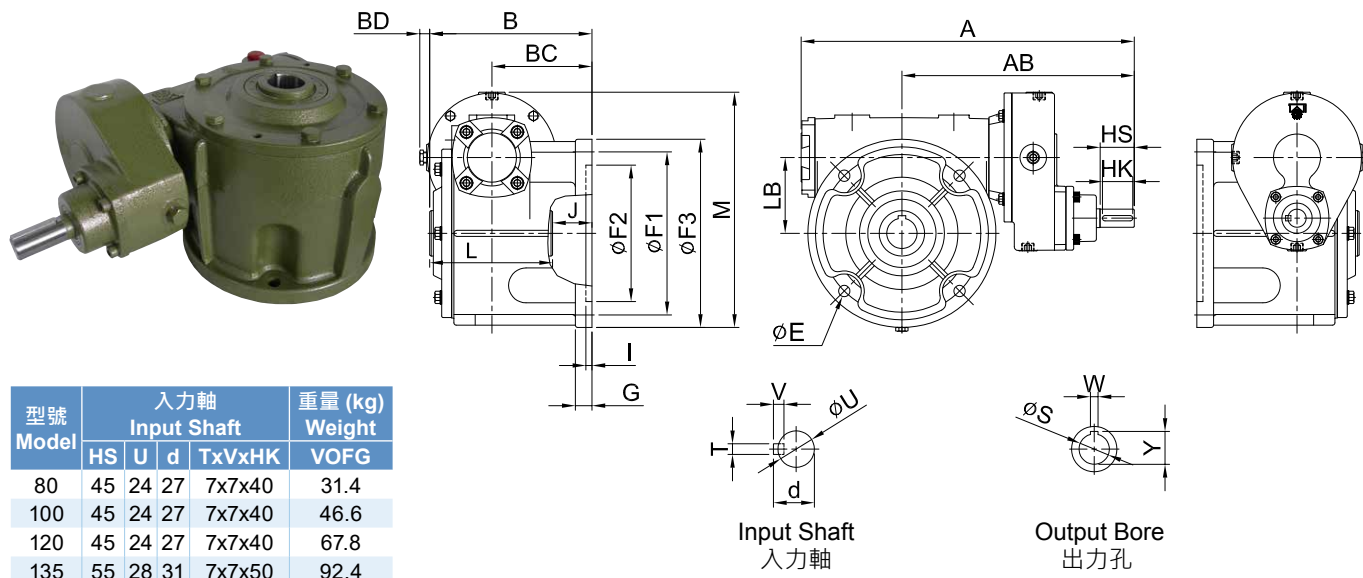


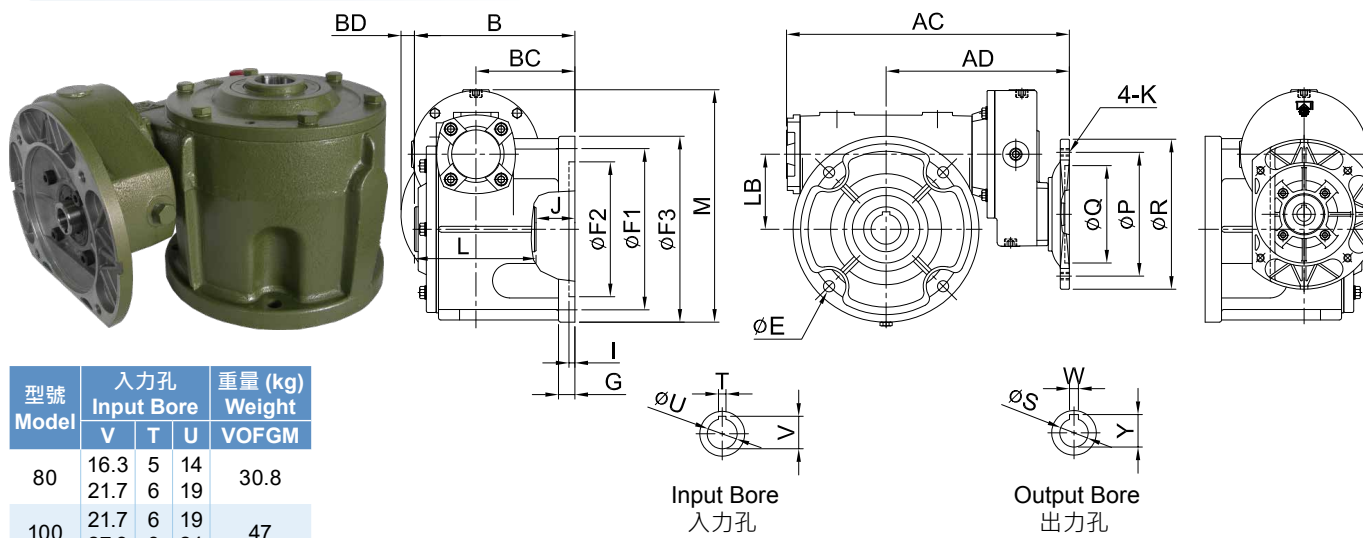
2-STAGE WORM REDUCER (GEAR+WORM) SERIES

雙段蝸輪減速機 (齒輪 + 蝸輪) 系列

MODEL : VOFG



MODEL : VOFGM



unit: mm

型號 Model	馬力 HP (4P)	減速比 Ratio	A	AB	AC	AD	B	BC	BD	LB	M	馬達盤 IEC Motor Flange				法蘭面 Flange						出力孔 Output Bore				
												P	Q	R	K	E	F1	F2	F3	J	G	I	W	Y	S	L
												80	1/2 1	80~300 80~160	389	282	326 327	219 220	180	107	22 27	80	266	130 165	110 130	160 200
100	1 2	80~300 80~160	439	306	377	244	214	132	18	100	310	165	130	200	M10	4-15	215	180	248	52	22	8	10	43.3	40	162
120	1 2	80~300 80~200	509	344	447	282	234	145	11	120	371	165	130	200	M10	8-18	300	260	330	56	24	6	12	48.3	50	178
135	2 3	80~300 80~200	582	401	487	306	247	155	33 34	135	415	165 215	130 180	200 250	M10 M12	8-18	330	290	360	63	25	7	15	59.3	55	184