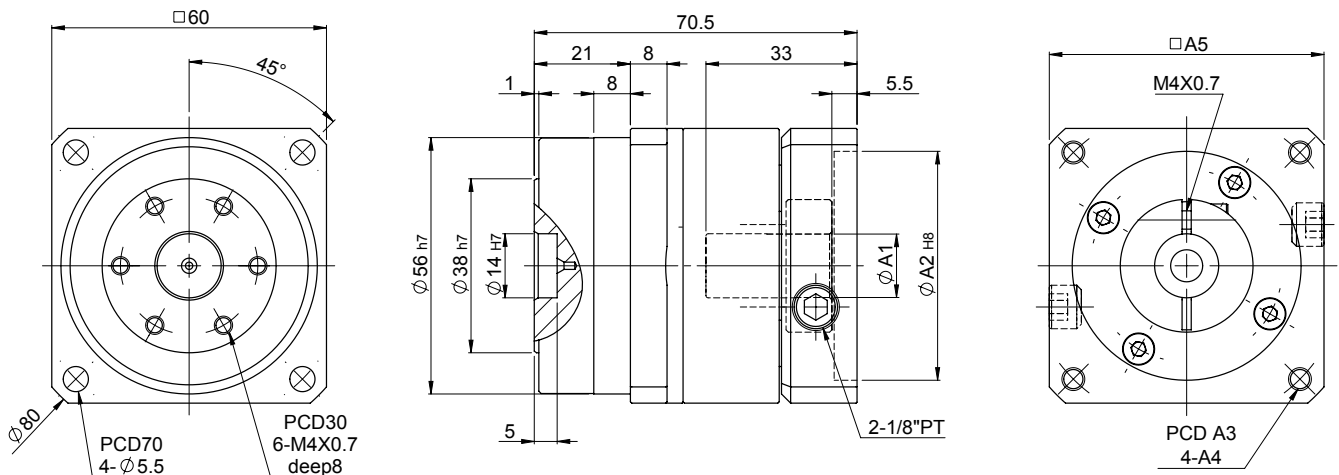
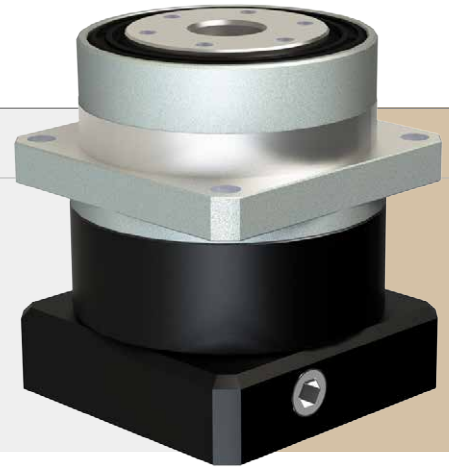


## MODEL : FD60

單段 1-Stage

RATIO : 3, 4, 5, 7, 10



入力法蘭尺寸表 Dimension of Input Flange

unit: mm

No.	ØA1	ØA2	A3	A4	A5
1	8 · 9 · 10 · 12.7 · 14	30	45	M3	46
2		30	46	M4	46
3		30	48.5	M3	55
4		40	63	M5	55
5		50	70	M5	60

規格 Parameter	代號	單位 Unit	3	4	5	7	10
額定輸出扭矩 Rated Output Torque (Nominal output torque)	$T_{2N}$	Nm	28	38	40	35	25
轉動慣量 Mass Moments of Inertia		kg.cm <sup>2</sup>	0.16	0.12	0.10	0.08	0.06
最大加速扭矩 Max. Acceleration Torque	$T_{2B}$	Nm	1.8 倍額定輸出扭矩 1.8 Times of Rated Output Torque				
最大輸出扭矩 Max. Output Torque	$T_{2NOT}$	Nm	3 倍額定輸出力矩 3 Times of Rated Output Torque				
急停扭矩 Emergency Stop Torque							
額定輸入轉速 Rated Input Speed	$n_{1N}$	rpm	3,000				
最大輸入轉速 Max. Input Speed	$n_{1B}$	rpm	5,000				
扭轉剛性 Torsional Rigidity		Nm/arcmin	4				
容許徑向力 Max. Radial Force	$F_{2rB}$	N	460				
容許軸向力 Max. Axial Force	$F_{2aB}$	N	230				
使用壽命 Service Life	$L_{H1}$	hr	S5 周期運轉 : >30,000 (S1 連續運轉 : >15,000 hrs) S5 Cycle Operation: >30,000 (S1 Continuous Operation: >15,000 hrs)				
效率 Efficiency	$\eta$	%	≥ 97%				
使用溫度 Operating Temperature		°C	- 25° C ~ + 90° C				
潤滑 Lubrication			全合成潤滑油脂 Synthetic Grease				
防護等級 Protection Class			IP 65				
安裝方向 Mounting Position			任意 Any				
噪音值 Noise Level		dB	≤ 58 dB				
重量 Weight ±2%		Kg	0.88				