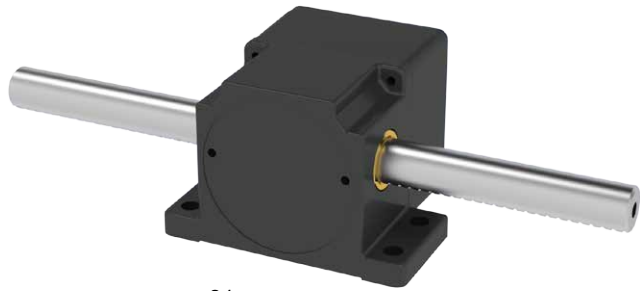
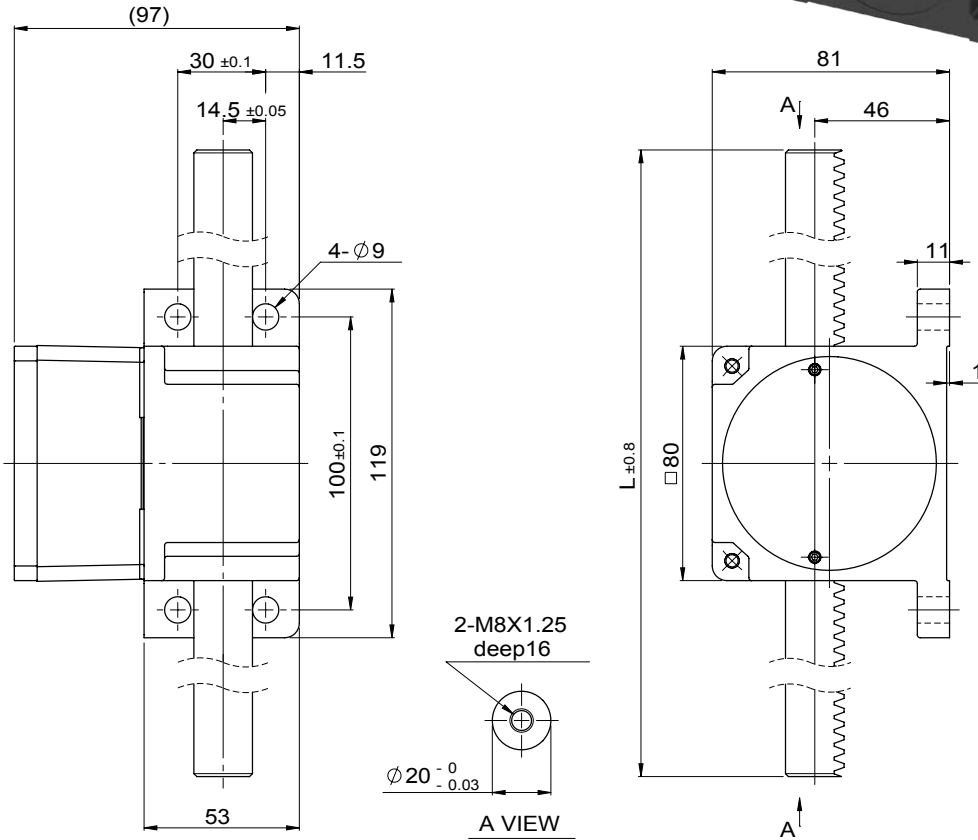


MODEL : CGR08H

臥式直線減速機 Horizontal Type Linear Reducer
 RATIO : 5,6,7.5,9,12.5,15,18,25,30,36,50,60,75



CGR
 80 mm
 25W



unit: mm/s

減速比 Ratio	5	6	7.5	9	12.5	15	18	25	30	36	50	60	75	90	100	120	150	180	200	240
基本速度 Basic Speed	424	353	283	236	170	141	118	85	71	59	42	35	28	24	21	18	14	12	11	9

基本速度值是以馬達的同步轉數 (60Hz:1800r/min) 為基準計算所得的標準值。實際的速度則視負載的大小及電源的頻率而改變。

□中表示齒條的行程。

The speed is calculated based on the synchronous speed of the motor. Actual speed will change due to load and power frequency.

□ Indicate rack stroke.

最大載重 Max. Load

70kg

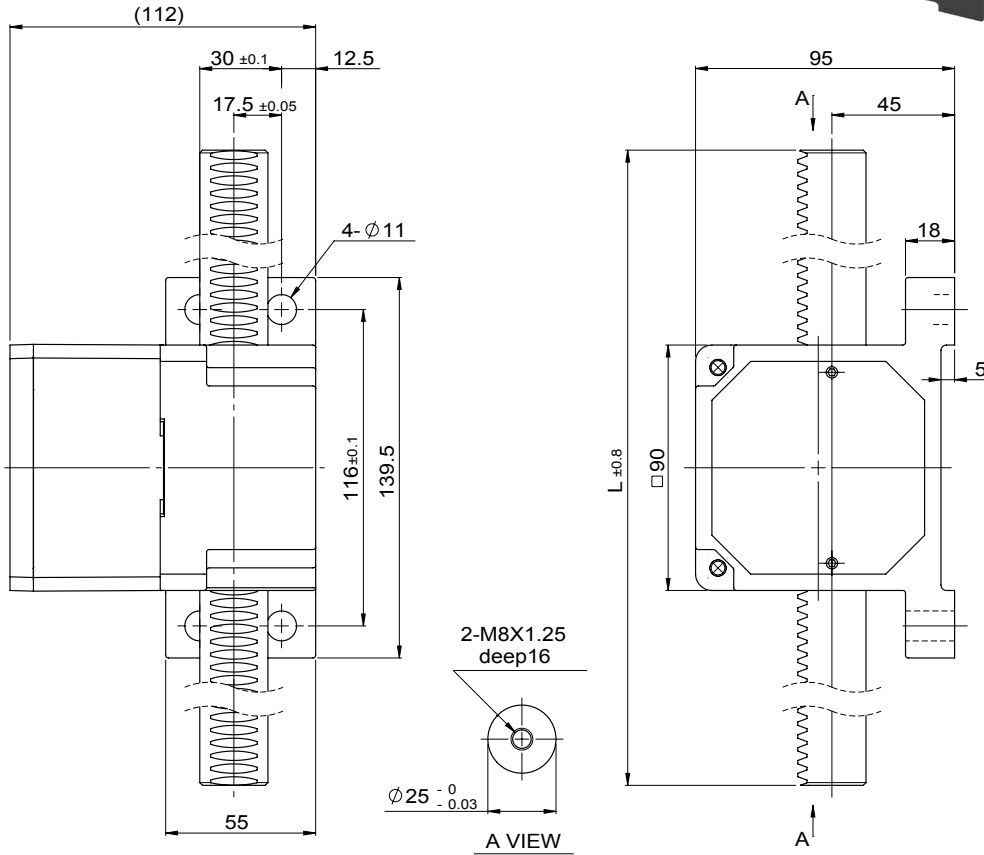
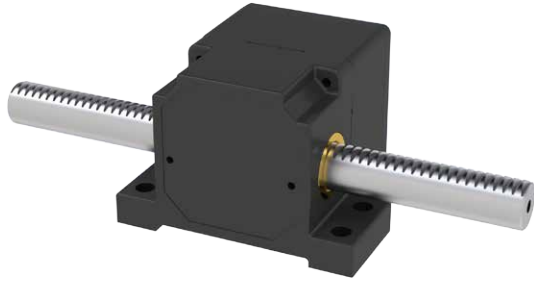
最大載重 70kg。但是依基本速度及組合的馬達不同而有所變動。

Max. Load 70kg. Will vary due to speed and motor.

行程 Stroke (mm)	齒條總長 L Rack Length (mm)	重量 (包含齒條重量) Weight (kg) (Includes Rack Weight)	齒條重量 Rack Weight (kg)	最大懸吊載重 Max. O.H.L (kg)
100	200	1.6	0.4	12
200	300	1.8	0.7	9
300	400	2	0.9	7
400	500	2.2	1.1	6
500	600	2.4	1.3	5

MODEL : CGR09H

臥式直線減速機 Horizontal Linear Reducer
 RATIO : 5,6,7.5,9,12.5,15,18,25,30,36,50,60,75



unit: mm/s

減速比 Ratio	5	6	7.5	9	12.5	15	18	25	30	36	50	60	75	90	100	120	150	180	200	240
基本速度 Basic Speed	452	377	302	251	181	151	126	91	75	63	45	38	30	25	23	19	15	13	11	9

基本速度值是以馬達的同步轉數 (60Hz:1800r/min) 為基準計算所得的標準值。實際的速度則視負載的大小及電源的頻率而改變。

□中表示齒條的行程。

The speed is calculated based on the synchronous speed of the motor. Actual speed will change due to load and power frequency.

□ Indicate rack stroke.

最大載重 Max. Load

90kg

最大載重 90kg。但是依基本速度及組合的馬達不同而有所變動。

Max. Load 90kg. Will vary due to speed and motor.

行程 Stroke (mm)	齒條總長 L Rack Length (mm)	重量 (包含齒條重量) Weight (Includes Rack Weight) (kg)	齒條重量 Rack Weight (kg)	最大懸吊載重 Max. O.H.L (kg)
100	200	3.2	0.9	13
200	300	3.6	1.2	10
300	400	3.9	1.6	8
400	500	4.3	1.9	6
500	600	4.6	2.3	5